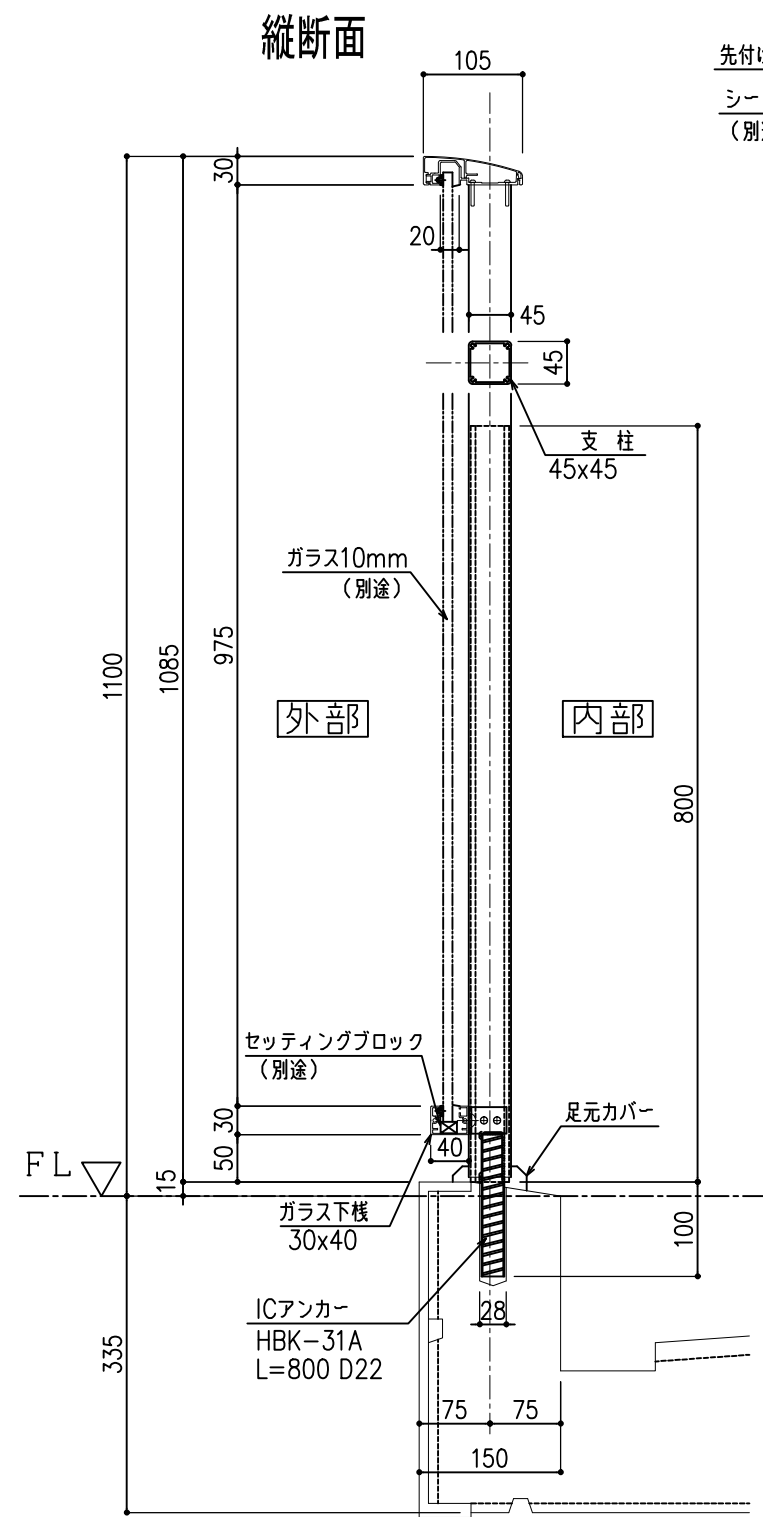
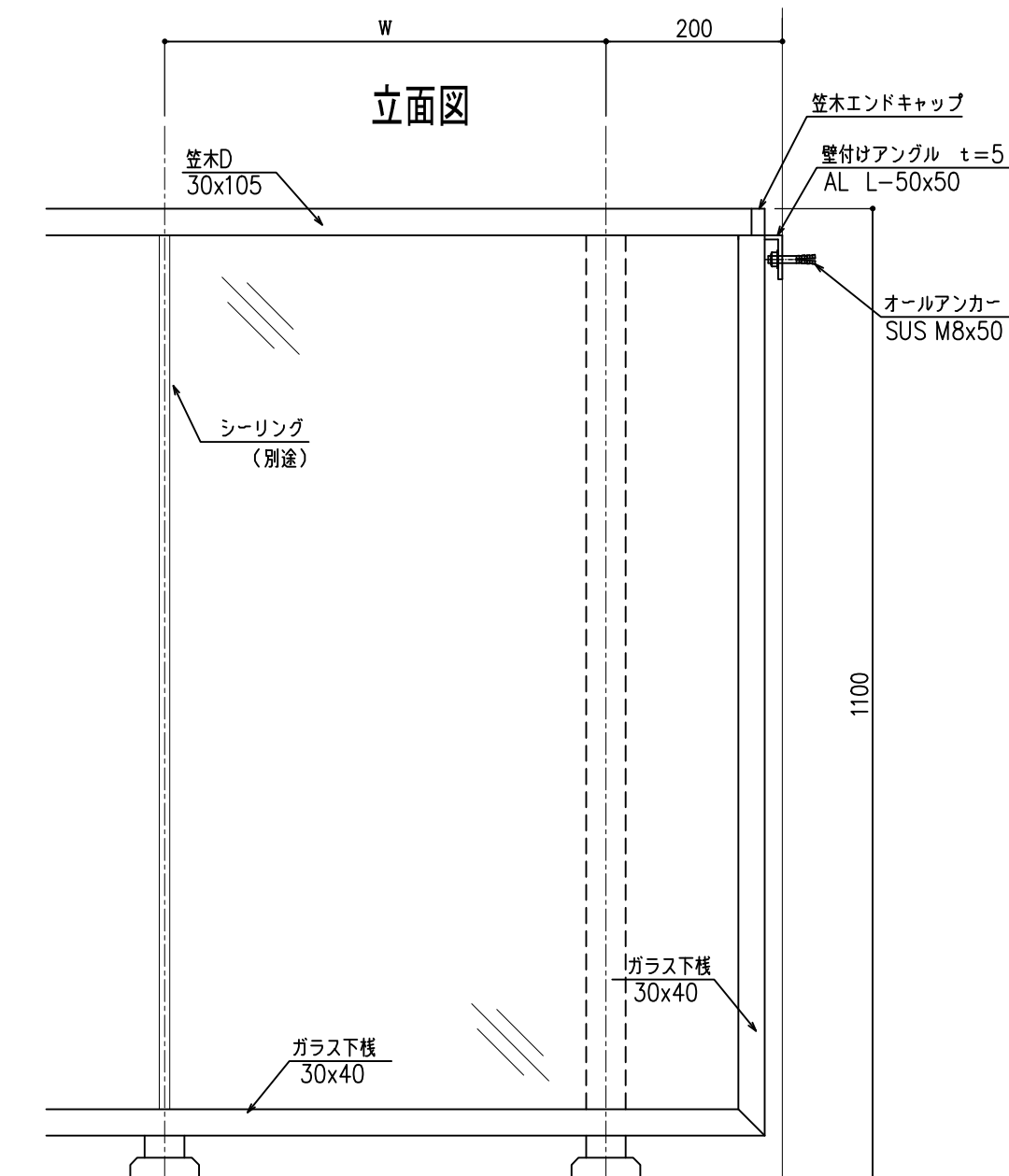
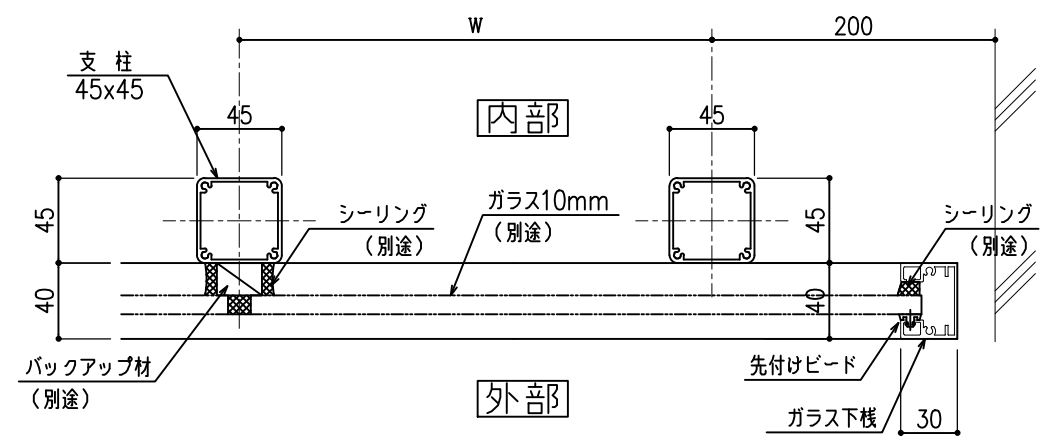
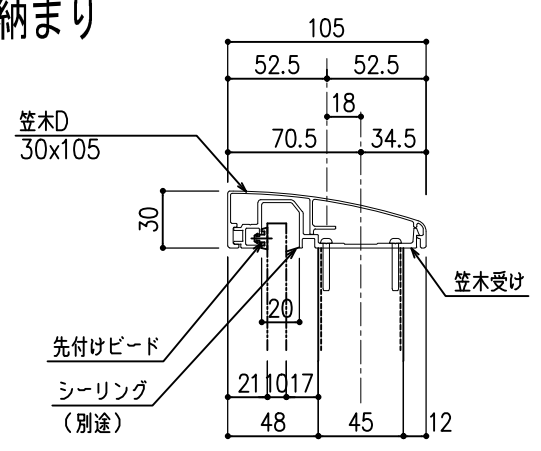


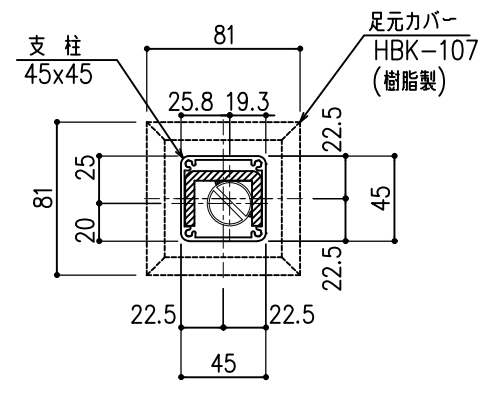
シャルム ガラスダイレクトシーリング仕様手すり



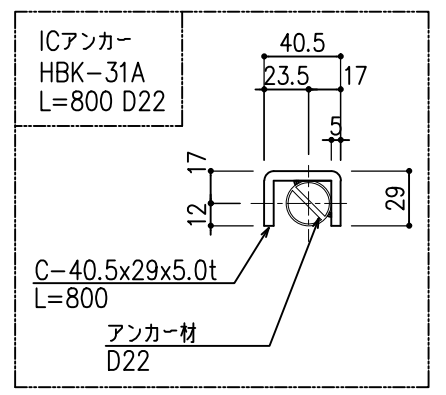
笠木納まり



横断面
(S=A1:1/2)
(S=A3:1/4)



支柱-足元 詳細納まり断面
(S=A1:1/2)
(S=A3:1/4)



記事 手すり色:*****	白木興産株式会社 本社 〒105-0004 東京都港区新橋5-8-11 新橋エンタービル3F TEL: 東京(03)3431-9713(代) FAX: (03)3431-9708 関東支店 〒340-0002 埼玉県草加市草加5-16-1 TEL: (048)932-3853(代) FAX: (048)931-8164	主任	検図	作図	訂正履歴 初版作図 *****	御承認印	工事番号	工事名称 (仮称) ***** 新築工事	図面名 シャルム ガラスダイレクトシーリング 仕様手すり詳細図	図番
				(天笠)					施工業者	縮尺 A1=1/4 (A3=1/8)